

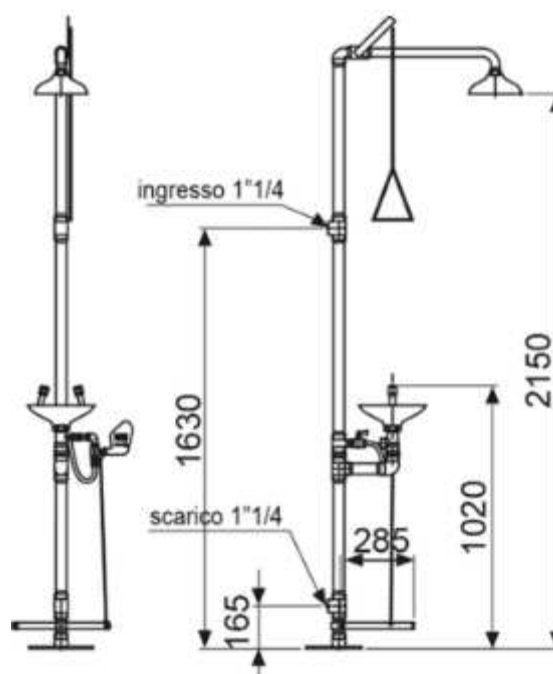


# DOCCIA EMERGENZA AZIONAMENTO A PEDALE CON LAVACOCCHI INSTALLAZIONE A PAVIMENTO

Articolo	Item	
<b>SC710 /SC710SS</b>	<b>SC710 /SC710SS</b>	
<b>DOCCE CARATTERISTICHE TECNICHE</b>	<b>SHOWERS TECHNICAL FEATURES</b>	 <b>Edoné</b> Linea BOCCHI
<ul style="list-style-type: none"> <li>• Materiale vaschetta Polipropilene -Acciaio Inox</li> <li>• Raccorderia Ottone</li> <li>• Azionamento a mezzo Push laterale ed a pedale</li> <li>• Tubazione Acciaio zincato</li> <li>• Soffione Polipropilene - Acciaio Inox</li> <li>• <i>Portata:</i></li> <li>• Lavaocchi 14l/min<math>\pm</math>10%</li> <li>• Soffione doccia :Oltre 120 l/min a 0,3 MPa</li> <li>• Finitura Verniciatura a polveri epossidiche</li> <li>• Pressione dinamica di alimentazione min 0,2 MPa - max 0,5 MPa</li> <li>• Portata minima richiesta 100 l/min a 0,2 MPa</li> <li>• Colore Verde - RAL 6029</li> </ul>	<ul style="list-style-type: none"> <li>• Basin material Polypropylene or Stainless Steel</li> <li>• Connection parts Brass</li> <li>• Side Push plate activated plus foot-pedal</li> <li>• Pipes Zinc coated steel</li> <li>• Head Polypropylene or Stainless Steel</li> <li>• Flow 14 l / 1' <math>\pm</math> 10 %</li> <li>• Head Over 120 l / 1' at 0.3 MPa</li> <li>• Finishing Painted with epoxy powder paints</li> <li>• Supply running pressures Min. 0.2 MPa – max. 0.5 MPa</li> <li>• Minimum flow required 100 l / 1 l/1' at 0.2. MPa</li> <li>• Color Green – RAL 6029</li> </ul>	



Misure, quote e specifiche non sono vincolanti e l'azienda si riserva di modificarle in qualunque momento anche senza preavviso. Non rilevare quote dai disegni