
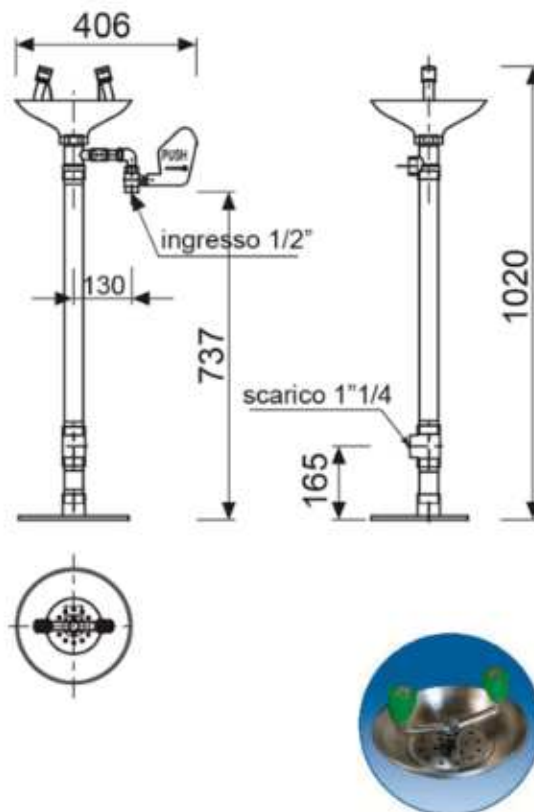
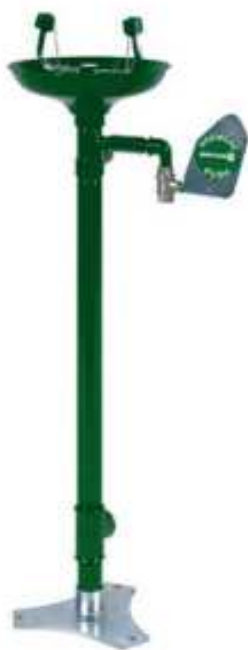


# LAVAOCCHI A PAVIMENTO DILUVIO CON VASCHETTA IN POLIPROPILENE/ACCIAIO INOX

Articolo	Item	
<b>SC320-SC320SS</b>	<b>SC320-SC320SS</b>	 Edoné <sup>®</sup> linea BOCCHI
Lava-occhi d'emergenza a pavimento Struttura: acciaio galvanizzato verniciato epossidicamente. <ul style="list-style-type: none"> <li>• Materiale-vaschetta– Polypropilene.or S.S.</li> <li>• Flusso aerato</li> <li>• Installazione a pavimento</li> <li>• Portata max totale : 14 l/min ±10% (0,3 Mpa)</li> <li>• Ingresso ½" F</li> <li>• Scarico da 1"1/4 F</li> <li>• Azionamento a comando facilitato leva Push laterale</li> <li>• Pressione dinamica richiesta ( da 0,2MPa a da 0,5MPa)</li> <li>• Portata minima richiesta 6 l/min (0,2MPa)</li> <li>• Colore Verde RAL 6029</li> </ul>	Floor mounted eyewash <ul style="list-style-type: none"> <li>• Material: Bowl – Polypropilene.or S.S.</li> <li>• Pipes and fittings : galvanized steel and brass</li> <li>• Aerated flow</li> <li>• Maximum flow rate : : 14 l/min ±10% (0,3 Mpa)</li> <li>• Water inlet : ½" F</li> <li>• Drainage 1"1/4 F</li> <li>• Activated by side push lever</li> <li>• Dinamic pressure required from 0,2MPa to 0,5MPa)</li> <li>• Minimum flow rate required 6 l/min (0,2MPa)</li> <li>• Color: green RAL 6029</li> </ul>	



Misure, quote e specifiche non sono vincolanti e l'azienda si riserva di modificarle in qualunque momento anche senza preavviso. Non rilevare quote dai disegni