



ROLLY

barella arrotolabile
per ambienti confinati

Compatta e indistruttibile!



89001N000KK

890010000KK

Barella rollabile studiata per adattarsi perfettamente alle esigenze di soccorso in ambienti confinati. Si tratta di un sistema di salvataggio estremamente flessibile, utilizzabile quando è necessaria l'evacuazione e il trasporto del paziente in situazioni morfologiche e climatiche difficili e quindi è richiesto un recupero rapido.

Inerte a tutte le condizioni ambientali, a fluidi corporei e sangue

Il particolare materiale utilizzato permette un lavaggio rapido senza che la barella assorba liquidi organici o biologici.

Trasporto sicuro del ferito

L'alta resistenza dei materiali protegge il ferito durante le operazioni di trasporto e offre un sostegno ottimale.

Facile da usare e predisporre

L'utilizzo di cinghie, fettucce e fibbie di colori differenti previene errori nel montaggio e velocizza l'utilizzo.

Può essere utilizzata sia in verticale che in orizzontale

Grazie alla specifica sospensita è possibile l'utilizzo del dispositivo sia in posizione verticale che orizzontale.

Compatta e leggera

La leggerezza del materiale, la possibilità di essere arrotolata e la compatta sacca di trasporto, garantiscono praticità di trasporto e stoccaggio.

Dati Tecnici:

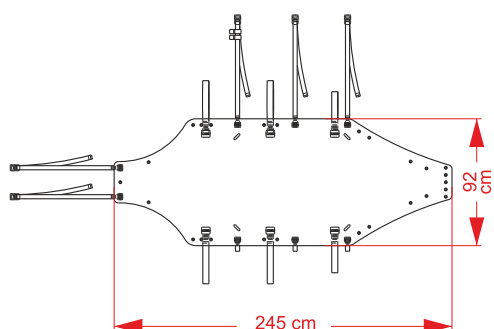
Materiale barella: PE

Peso barella: 7,3 kg

Carico massimo: 150 kg

Materiale maniglie: Nylon

Peso sospensita: 780 g





ROLLY

rollable stretcher
for confined spaces

**Compact
and indestructible!**



89001N000KK

890010000KK

Rollable stretcher studied for rescue situations in confined spaces.

It is an extremely flexible rescue system, usable when evacuation and patient transport is needed in morphological and difficult climatic situations and therefore a rapid recovery is required.

Inert to every environmental conditions, corporal fluid and blood

The particular material used for the stretcher allows a rapid washing without absorbing organic or biological fluids.

Safe transport of the injured

The high resistance of materials protects the injured during transport operations and offers an optimal body support.

Easy to use and prepare

The use of belts, slings and buckles of different colours prevents assembly errors and speeded the use.

Can be used both in vertical and horizontal position

Thanks to its specific hanging kit, it is possible to use the system both in vertical and horizontal position.

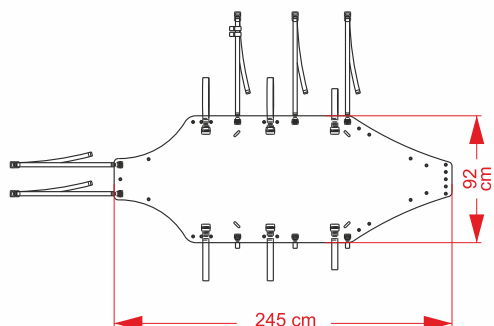
Strength and light

The lightness of material, the possibility to be rolled and the resistant transport bag, guarantee carriage and storage practicality.

Technical data:

Stretcher material: PE
Weight of the stretcher: 7,3 Kg
Maximum load: 150 Kg

Handles material: Nylon
Weight of the hanging kit: 780 g





ROLLY

civière enroulable
pour les espaces confinés

Compact et indestructible!



89001N000KK

890010000KK

Civière enroulable prévue pour les situations de secours dans les espaces confinés. Le système de secours est extrêmement flexible et utilisable pour les évacuations, notamment quand le transport de victime est réalisé dans des situations climatiques et morphologiques difficiles, et qu'un rétablissement rapide est requis.

Stable dans toutes les conditions environnementales, en cas de fluides corporels et de sang
Le matériau utilisé pour la civière permet d'être facilement nettoyé sans pour autant absorber les fluides organiques et biologiques.

Transport sécurisé de la victime
La haute résistance des matériaux protège la victime durant les opérations de transport et offre un maintien corporel optimal.

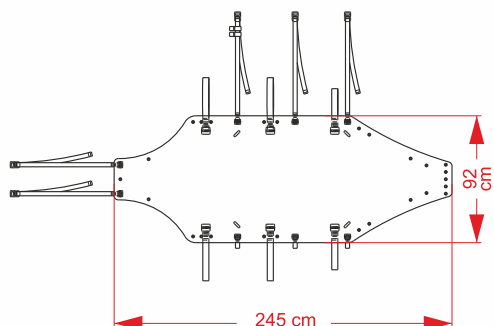
Facile à utiliser et à installer
L'utilisation des ceintures, sangles et boucles de couleurs différentes prévient des potentielles erreurs d'assemblage et facilite l'installation.

Peut être utilisé à la fois en position verticale et horizontale
Grâce au kit spécifique d'accrochage, il est possible d'utiliser le système soit de manière verticale soit horizontale en fonction de la situation.

Force et légèreté
La légèreté du matériau, la possibilité de l'enrouler et la solidité du sac de transport garantissent un portage et un rangement pratique.

Caractéristiques techniques:

Matériau de la civière: PE Matériau des poignées: Nylon
Poids de la civière: 7.3kg Poids du kit d'accrochage: 780g
Charge maximale: 150kg





ROLLY

Bahre für geschlossene Räume

Kompakt und unverwüstlich!



89001N000KK

890010000KK

Aufrollbare Bahre entwickelt um sich perfekt zu Rettungsbedarf in geschlossenen Räume zu anpassen.

Es handelt um ein sehr flexibles Rettungssystem, benutzbar wenn die Evakuierung und der Transport des Patientes in morphologischen und klimatischen Situationen vonnöten ist, und daher ist eine schnelle Bergung verlangt.

Träge gegenüber aller Umweltbedingungen, Körperflüssigkeiten und Blut

Das besonderes Material benutzt, erlaubt ein schnelles Waschen, ohne organische oder biologische Fluide absorbieren.

Sicherer Transport des Verwundetes

Die hohe Festigkeit der Materialien schützt den Verwundete während der Transportsaktionen und bietet eine optimale Stütze.

Einfach zu benutzen und vorbereiten/einrichten

Die Benutzung von Gurten, Schlingen und Schnallen in verschiedenen Farben verhütet Montagefehler und beschleunigt die Benutzung.

Sie kann sowohl vertikal als auch horizontal benutzt werden

Dank der bestimmten hängenden Kit kann man die Bahre sowohl vertikal als auch horizontal benutzen.

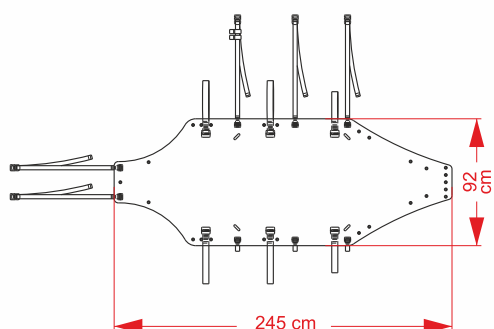
Kompakte und leichte

Die Leichtigkeit des Materials, die Möglichkeit, eingerollt zu sein und die kompakte Transporttasche, garantieren Bequemlichkeit des Transports und Lagerung.

Technische Angaben

Material der Bahre: PE
Gewicht der Bahre: 7,3 Kg
Maximale Last: 150Kg

Material der Griffe: Nylon
Gewicht des hängenden Kits: 780 g





ROLLY

密闭空间担架

结构紧凑, 坚不可摧



89001N000KK

890010000KK

卷曲担架设计於狭小空间救援的情况下使用。
这是一个非常灵活的救援系统，可用在形态和恶劣的气候情况下疏散和转运伤人，因此需要迅速恢复。

惰性的每一个环境条件，体液和血液
用于担架的特定材料允许快速洗涤而不吸收的有机或生物流体。

安全运输
特制材料，在运输过程中保护受伤，并提供了一个最佳的身体支撑。

易于使用
使用安全带，吊带，不同颜色的扣环防止装配错误，并加快使用。

可以在垂直和水平位置使用。
由于其特定的悬挂套件，它有可能使用该系统无论是在垂直和水平位置。

强度和光
材料的亮度，要被轧制的可能性，并在耐运输袋，保证运输和储存的实用性。

技术数据：
担架材料：PE
手柄材质：尼龙
最大载重：150公斤
担架的重量：7,3公斤
悬挂套件的重量：780克

