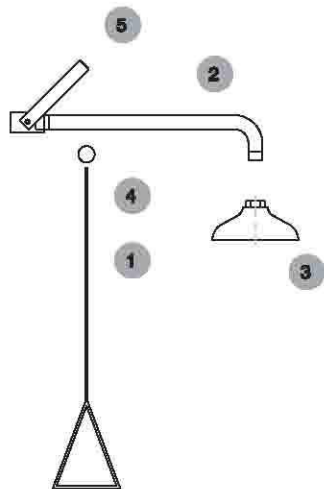


ce

BOCCHI

LINEA DILUVIO®

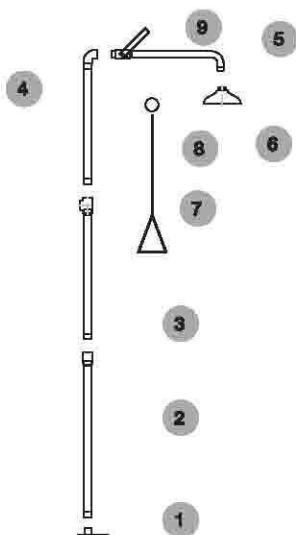
manuale tecnico

**montaggio SC 830 - SC 830 SS**

NOTA: per raccordare gli ingressi dell'alimentazione idrica utilizzare tubazioni rigide (acciaio zincato, rame, ecc.)

**istruzioni**

- 1) Guarnire con teflon la filettatura del braccio doccia pos.2
- 2) Avvitare il Soffione pos.3
- 3) Montare a parete il complessivo così ottenuto.
- 4) Infilare l'anello elastico Pos.4 nel foro pos.5
- 5) Infilare l'anello elastico nel foro del tirante pos.1

**montaggio SC 800 - SC 800 SS****istruzioni**

- 1) Guarnire con teflon o sigillanti specifici (es. Loctite 542) tutte le filettature
- 2) Avvitare il tubo montante pos.2 sulla base pos.1
- 3) Avvitare il montante pos.2 sul montante pos.3
- 4) Avvitare il montante pos.4 sul braccio doccia pos.5
- 5) Avvitare il soffione pos.6 sul braccio doccia pos.5
- 6) avvitare l'assieme dei pezzi premontati (part. 4+5+6) sull'assieme dei particolari 1+2+3
- 7) Allineare i particolari
- 8) infilare l'anello elastico pos.8 nel foro pos.9
- 9) infilare l'anello elastico pos.8 nel foro del tirante pos.7

CE

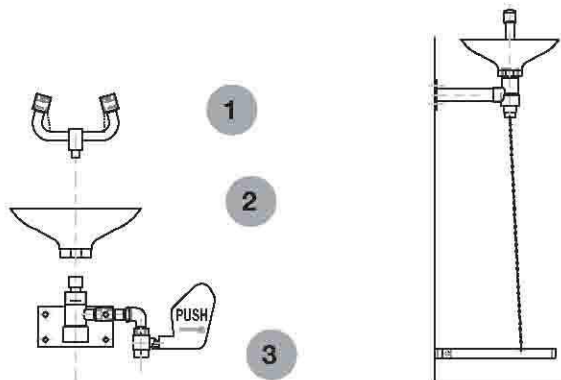
BOCCHI

LINEA DILUVIO®

manuale tecnico



## montaggio SC 300 - SC 300 SS - SC 310 - SC 310 SS

**istruzioni**

- 1) Fissare la piastra pos.3 alla parete (vedi sez. dimensioni)
- 2) Avvitare la vaschetta pos.2 alla piastra pos.3
- 3) fissare il tubo lavaocchi pos.1 alla piastra pos.3

**solo per SC 310**

- 4) Fissare il pedale pos. 4 alla parete, ad una distanza di 80 mm circa dal piano pavimento.
- 5) Collegare le due estremità della catena al pedale ed alla manopola "PUSH"



## montaggio SC 320 - SC 320 SS - SC 380 - SC 380 SS

**istruzioni**

- 1) Guarnire con teflon o sigillanti specifici (es. Loctite 542) tutte le filettature
- 2) Avvitare il tubo montante pos.2 sulla base pos. 1
- 3) Avvitare la vaschetta pos.3 alla piastra pos.2
- 4) Fissare il tubo lavaocchi pos.4 alla piastra pos.2
- 5) Allineare i particolari

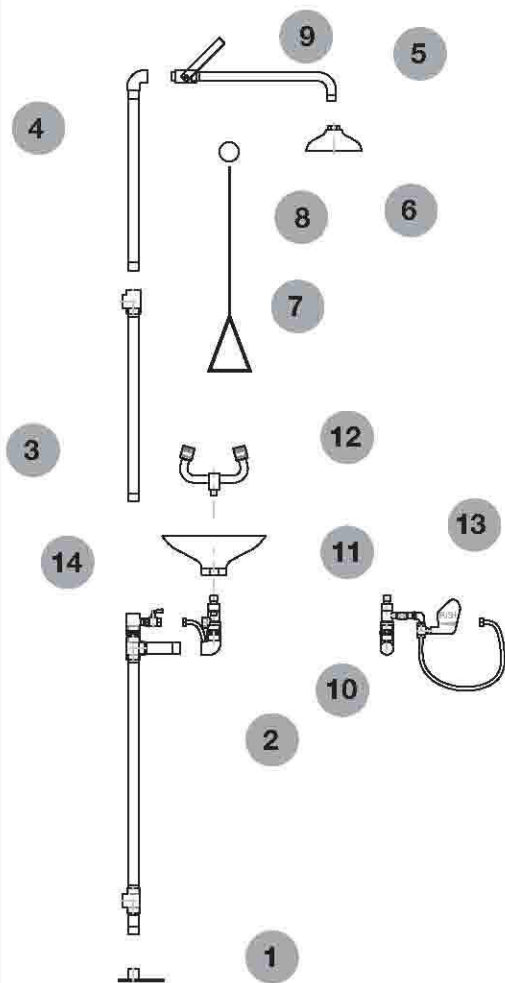
**BOCCHI**

# LINEA DILUVIO®

## manuale tecnico



### montaggio SC 700 - SC 700 SS



#### istruzioni

- 1) Guarnire con teflon o sigillanti specifici (es. Loctite 542) tutte le filettature
- 2) Avvitare il tubo montante pos.2 sulla base pos.1
- 3) Avvitare il montante pos.2 sul montante pos.3
- 4) Avvitare il montante pos.4 sul braccio doccia pos.5
- 5) Avvitare il soffione pos.6 sul braccio doccia pos.5
- 6) avvitare l'assieme dei pezzi pre-montati (particolari 4+5+6) sull'assieme dei particolari 1+2+3
- 7) Allineare i particolari.
- 8) Infilare l'anello elastico pos.8 nel foro pos.9
- 9) Infilare l'anello elastico pos.8 nel foro del tirante pos.7
- 10) Avvitare la piastra pos.10 sul montante pos.2
- 11) Avvitare la vaschetta pos.11 sulla piastra pos.10
- 12) Fissare il tubo lavaocchi pos.12 alla piastra pos.10
- 13) Allineare i particolari
- 14) Avvitare il tubo flessibile pos.13 alla valvola pos.14

NOTA: per raccordare gli ingressi dell'alimentazione idrica utilizzare tubazioni rigide (acciaio zincato, rame, ecc.)

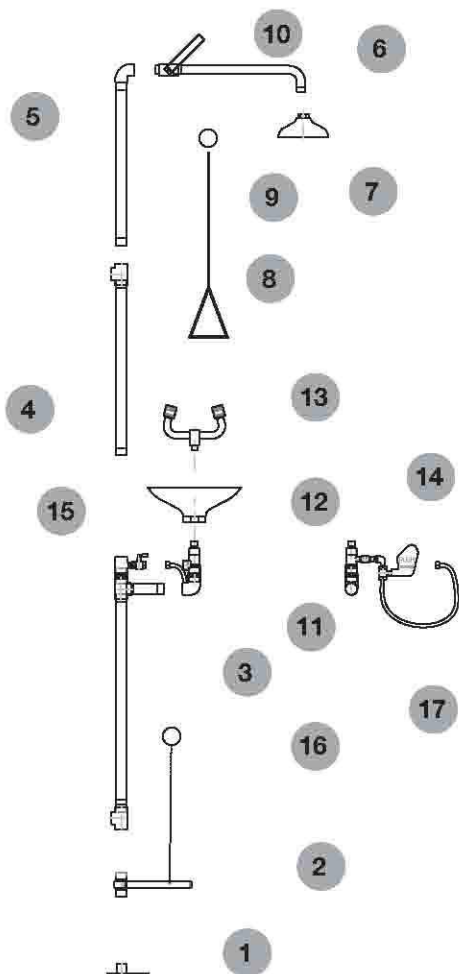
**BOCCHI**

# LINEA DILUVIO®

## manuale tecnico



### montaggio SC 710 - SC 710 SS



#### istruzioni

- 1) Guarnire con teflon o sigillanti specifici (es. *Loctite 542*) tutte le filettature
- 2) Avvitare il tubo supporto pedale pos.2 sulla base pos.1
- 3) Avvitare il montante pos.3 al tubo supporto pedale pos.2
- 4) Avvitare il montante pos.3 al montante pos.4
- 5) Avvitare il montante pos.5 sul braccio doccia pos.6
- 6) Avvitare il soffione pos.7 sul braccio doccia pos.6
- 7) Avvitare l'assieme dei pezzi pre-montati (particolari 5+6+7) sull'assieme dei (particolari 1+2+3+4)
- 8) Allineare i particolari.
- 9) Infilare l'anello elastico pos.9 nel foro pos.10
- 10) Infilare l'anello elastico pos.9 nel foro del tirante pos.8
- 11) Avvitare la piastra pos.11 sul montante pos.3
- 12) Avvitare la vaschetta pos.12 sulla piastra pos.11
- 13) Fissare il tubo lavaocchi pos.13 alla piastra pos.11
- 14) Allineare i particolari
- 15) Avvitare il tubo flessibile pos.14 alla valvola pos.15
- 16) Infilare l'anello elastico pos.16 nel foro pos.17

NOTA: per raccordare gli ingressi dell'alimentazione idrica utilizzare tubazioni rigide (acciaio zincato, rame, ecc.)

CE

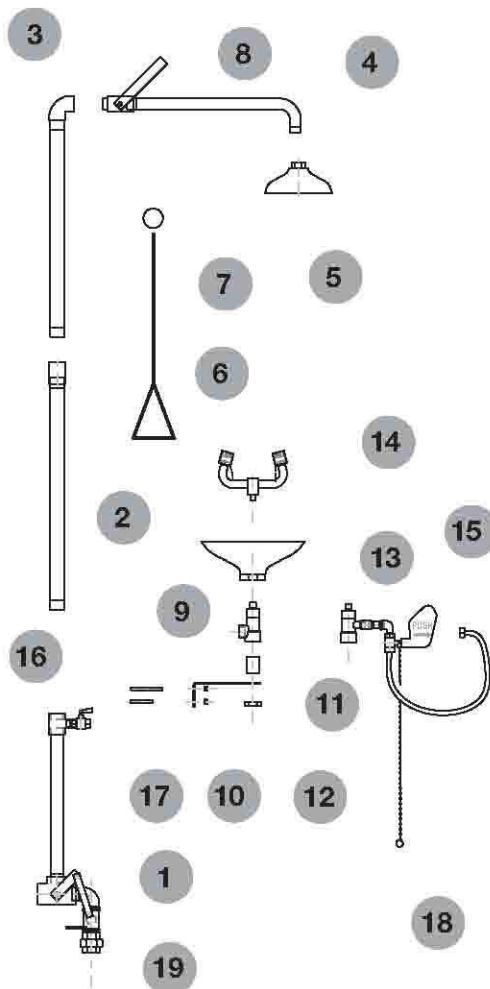
BOCCHI

LINEA DILUVIO®

manuale tecnico



## montaggio SC 730 - SC 730 55



## istruzioni

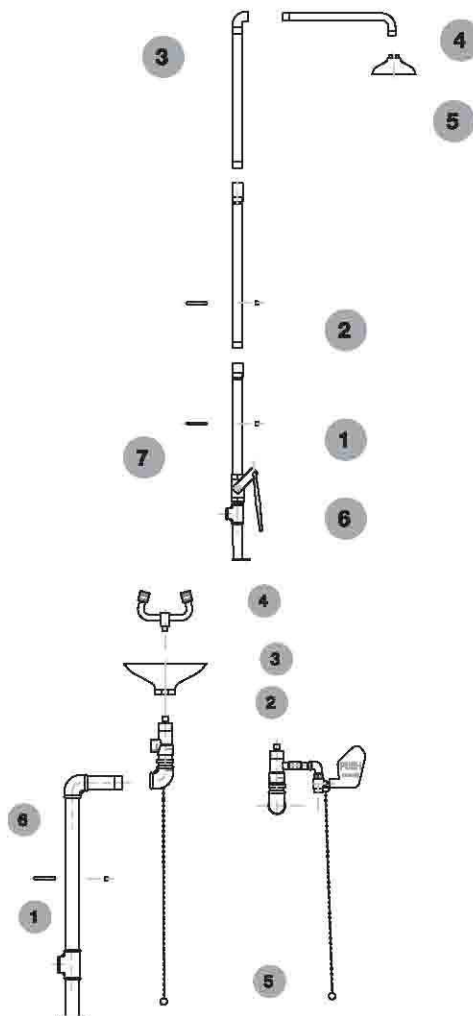
- 1) Guarnire con teflon o sigillanti specifici (es. *Loctite 542*) tutte le filettature
- 2) Avvitare il montante pos.1 sul montante pos.2
- 3) Avvitare il montante pos.3 sul braccio doccia pos.4
- 4) Avvitare il soffione pos.5 sul braccio doccia pos.4
- 5) Avvitare l'assieme dei pezzi premondati (particolari 3+4+5) sull'assieme dei particolari 1+2
- 6) Allineare i particolari
- 7) infilare l'anello elastico pos.7 nel foro pos.8
- 8) Infilare l'anello elastico pos.7 nel foro del tirante pos.6
- 9) Avvitare il nipplo pos.11 alla piastra pos.9
- 10) Infilare la piastra pos.9 sulla squadretta pos.10
- 11) Avvitare la ghiera pos.12 al nipplo pos.11
- 12) Avvitare la vaschetta pos.13 sulla piastra pos.9
- 13) Fissare il tubo lavaocchi pos.14 alla piastra pos.9
- 14) Allineare i particolari
- 15) Avvitare il tubo flessibile pos.15 alla valvola pos.16
- 16) Fissare con i tiranti pos.17 il gruppo lavaocchi ai tubolari della protezione
- 17) Fissare l'anello della catena pos.18 alla pedana della protezione
- 18) Fissare la cerniera del tirante pos.19 alla pedana della protezione e registrare adeguatamente

NOTA: per raccordare gli ingressi dell'alimentazione idrica utilizzare tubazioni rigide (acciaio zincato, rame, ecc.)

ce

BOCCHI **LINEA DILUVIO®****manuale tecnico**

**montaggio SC 200 P - SC 283 P - SC 300 P**  
**SC 200 P 55 - SC 283 P 55 - SC 300 P 55**

**istruzioni**

- 1) Guarnire con teflon o sigillanti specifici (es. *Loctite 542*) tutte le filettature
- 2) Avvitare la piastra pos.2 al tubo montante pos.1
- 3) Avvitare la vaschetta pos.3 alla piastra pos.2
- 4) Fissare il tubo lavaocchi pos.4 alla piastra pos.2
- 5) Allineare i particolari
- 6) Fissare l'anello della catena pos.5 alla pedana della protezione
- 7) Fissare l'assieme ai tubolari della protezione con i tiranti pos.6

**NOTA:** per raccordare gli ingressi dell'alimentazione idrica utilizzare tubazioni rigide (acciaio zincato, rame, ecc.)



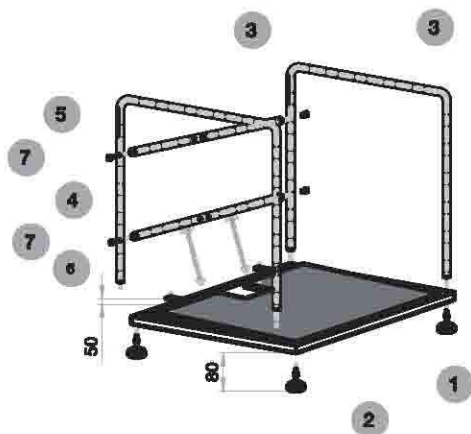
**BOCCHI**

# LINEA DILUVIO®

## manuale tecnico



**montaggio protezione SC 730 - SC 200 P - SC 300 P  
SC 730 P SS - SC 200 P SS - SC 300 P SS**

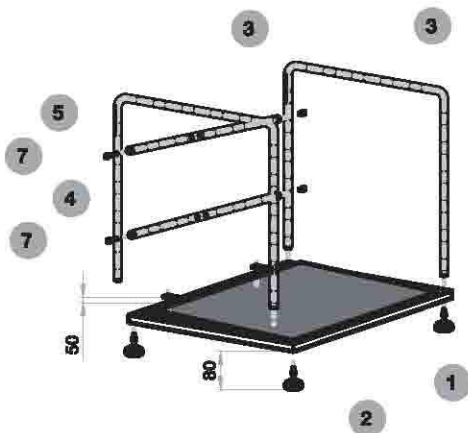


### istruzioni

- 1) Avvitare i piedini *pos.2* al tubo *pos.3* e il basamento *pos.1*
- 2) Fissare il tubo *pos.4* con la vite *pos.7*
- 3) Fissare il tubo *pos.5* con la vite *pos.7*
- 4) Fissare le molle *pos.6* al tubo *pos.4* e la pedana *pos.1*



**montaggio protezione SC 283 P - SC 300 P  
SC 283 SS - SC 300 P SS**



### istruzioni

- 1) Avvitare i piedini *pos.2* al tubo *pos.3* e il basamento *pos.1*
- 2) Fissare il tubo *pos.4* con la vite *pos.7*
- 3) Fissare il tubo *pos.5* con la vite *pos.7*
- 4) Fissare le molle *pos.6* al tubo *pos.4* e la pedana *pos.1*

**BOCCHI** **LINEA DILUVIO®****manuale tecnico**

## **posizionamento**

- Le docce d'emergenza e i lavaocchi-lavaviso devono essere installati in prossimità dell'area di lavoro, facilmente raggiungibili ed accessibili in un raggio di 7-8 metri.
- Le docce d'emergenza e i lavaocchi-lavaviso non devono essere installati in prossimità di impianti elettrici o sorgenti di energia elettrica.
- Non accatastare materiale o frapporre ostacoli all'accesso alle docce d'emergenza o lavaocchi-lavaviso.
- Qualora il rischio possa riguardare più persone prevedere più unità di sicurezza.



## **installazione vincoli normativi e di sicurezza**

- L'installazione deve essere effettuata da personale qualificato. Lo stato di efficienza deve essere verificato alle scadenze riportate nella sezione manutenzione.
- Il soffione delle docce d'emergenza deve essere installato ad un'altezza dal piano di calpestio compresa tra i 2100 mm ed i 2300 mm (Norma UNI 9608).
- Gli ugelli delle unità lavaocchi-lavaviso devono essere posti ad un'altezza compresa tra gli 800 ed i 1150 mm dal piano di calpestio (Norma UNI 9608).
- Per le modalità d'installazione relative ad ogni singolo modello consultare le istruzioni per il montaggio sopra riportate.
- Per evitare rischi di incidenti dovuti a scivolate e cadute prevedere un efficiente sistema di scarico per l'acqua utilizzata e mantenere il pavimento sempre asciutto.
- Dispositivo medico:  
Direttiva Europea 93/427 CEE.



## **montaggio alimentazione**

- Le docce d'emergenza e i lavaocchi-lavaviso devono essere alimentati con acqua potabile, assicurandosi che non vi siano contaminazioni con acque non potabili o acque industriali o di recupero.
- Assicurarsi che l'acqua utilizzata per l'alimentazione non contenga particelle in sospensione o detriti che potrebbero causare danni, in particolar modo agli occhi, durante l'utilizzo.
- La rete di alimentazione deve poter assicurare una pressione di alimentazione compresa tra 0.2 e 0.5 MPa (2-5 bar).
- La temperatura dell'acqua dovrà essere compresa tra i 15°C ed i 35°C (Norma UNI 9608). Si consiglia di installare un efficace filtro all'ingresso dell'unità d'emergenza.
- Si consiglia di installare una valvola di intercettazione a monte dell'unità di emergenza, al fine di razionalizzare e rendere rapida ed agevole la manutenzione.
- Se si utilizza una valvola di intercettazione a monte con dispositivo di comando a manopola od a leva, dopo aver accertato che la stessa sia in posizione "APERTO", rimuovere il dispositivo di comando dalla valvola ed accertarsi che venga conservato dal personale autorizzato alla manutenzione.



**BOCCHI** **LINEA DILUVIO®****manuale tecnico**

## **uso delle apparecchiature**

Le indicazioni di seguito esposte intendono fornire una sommaria informazione tecnica sull'uso dei presidi d'emergenza; spetterà al responsabile sicurezza di fabbrica ed ai responsabili preposti predisporre una più completa informazione. Tutto il personale ed i capi reparto dovranno essere informati sull'uso delle attrezzature.

-In tutti i casi d'infortunio (con esclusione di controindicazioni specifiche) derivanti da contaminazione di sostanze corrosive od aggressive, il primo soccorso in attesa del medico deve essere effettuato irrorando il viso e/o il corpo dell'infortunato con abbondante liquido di lavaggio.

**ATTENZIONE!** Il dilavamento con acqua garantisce solo un effetto meccanico, che potrebbe risultare insufficiente in caso di contaminazione da agenti chimici.

-Possibilmente entro 15 sec. dall'incidente l'infortunato deve essere condotto all'unità d'emergenza più vicina.

-In caso di infortunio agli occhi e al viso l'operazione di lavaggio deve essere condotta per almeno 15 minuti e non deve essere interrotta sino all'arrivo del medico o dei soccorsi.

-In caso d'interessamento del corpo, l'infortunato deve essere immediatamente accompagnato alla doccia d'emergenza e liberato dagli indumenti contaminati.

-Se la doccia d'emergenza non è nelle immediate vicinanze liberare immediatamente l'infortunato dagli indumenti.

-In caso di basse temperature ambientali o dell'acqua stessa non prolungare eccessivamente la doccia onde evitare pericolosi shock termici all'infortunato (massimo 3-4 minuti).

-Predisporre in prossimità della doccia d'emergenza coperte per avvolgere l'infortunato.

-Rimuovere immediatamente indumenti o dispositivi di protezione contaminati dalla zona di sicurezza.

## **manutenzione**

Ogni unità deve essere controllata periodicamente da personale qualificato, dai responsabili preposti e/o dagli utilizzatori stessi esaminando lo stato delle apparecchiature e dei loro componenti.

-Un regolare programma di controlli visivi e di prove funzionali deve essere pianificato ed attuato tramite una check list, registrando la data e la tipologia dei controlli. In linea generale si consigliano le seguenti prove di funzionalità:

Frequenza giornaliera:

attivare la valvola di apertura e controllare che l'apparecchiatura sia funzionante e che l'acqua sia disponibile;

Frequenza settimanale:

attivare la valvola di comando assicurandosi di disporre della pressione di alimentazione raccomandata e controllare il corretto funzionamento dell'unità.

-Verificare il corretto funzionamento degli ugelli aerati (lavaocchi-lavaviso) controllando l'intensità e l'angolazione del getto, e che gli stessi non siano ostruiti da detriti o calcare; verificare che il getto sia uniforme, ben aerato e soprattutto che non sia particolarmente violento.

Se ciò si verificasse, smontare gli aeratori dalla struttura e risciacquarli sotto un getto d'acqua corrente. Nel caso fossero ostruiti da calcare è opportuno immergerli in soluzioni disincrostanti.

**ATTENZIONE!!!** Se si esegue questa operazione è indispensabile rimontare gli aeratori sull'unità lavaocchi, azionare la valvola di comando e lasciare scorrere acqua per almeno 5 minuti.

-Parti guaste o non correttamente funzionanti devono essere immediatamente sostituite.

-Il presente manuale deve essere conservato in luogo facilmente accessibile e rintracciabile dal personale addetto alla manutenzione.

-Se la riparazione dell'unità dovesse richiedere troppo tempo, si consiglia di installare provvisoriamente un dispositivo di tipo portatile fino all'avvenuto completamento della riparazione stessa.

-In caso di temporanea indisponibilità, predisporre una segnalazione indicante l'inservibilità della stazione, indicando la collocazione del dispositivo d'emergenza sostitutivo più vicino.